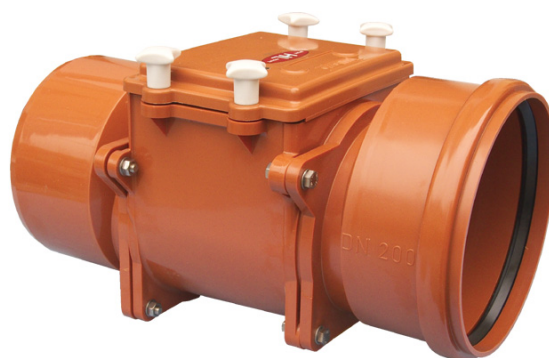


HL720

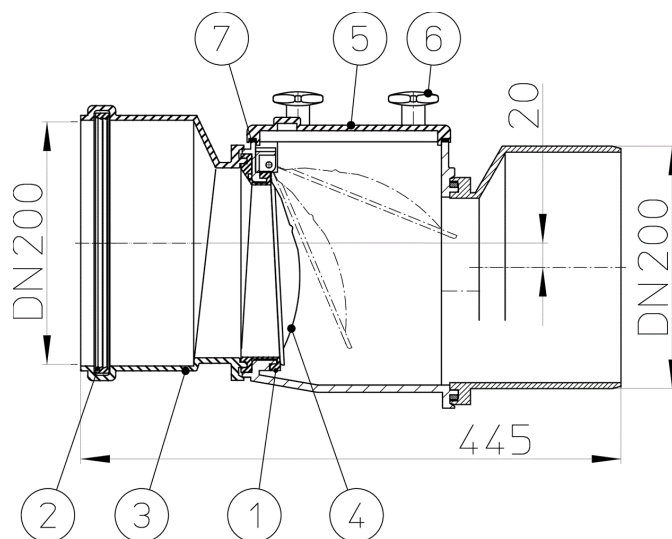
Visszatorlás gátló szelep, DN200 nemesacél csappantyúval, tisztítófedéllel



Visszacsapó szelep DN200 nemesacél csappantyúval, tisztítófedéllel



Műszaki rajz



MŰSZAKI ADATOK

Anyag	ABS	Beépítési magasság	217 mm
Csatlakozó méret	DN200	Rácstartó	
Teljesítmény		Lefolyórács	
Súly	4,06	Terhelési osztály	

EAN

9003076907205

Bemenet

Szabványok

FŐADATOK

Alkatrész

**HL01033D**

Csappantyú tömítés

**HL01091D**

Ajakos tömítés DN200

**HL0710.3E**

Csappantyú

**HL0710.5E**

Házfedél

**HL0710.8E**

Szárnyasanya (4 db)

**HL0710.9E**

Fedéltömítés

Választható rész

**HL720.1**

Visszatorlás gátló szelep, DN200 nemesacél csappantyúval, tisztítófedéllel, kézi zárral

**HL720.2**

Visszatorlás gátló szelep, DN200, 2 db. nemesacél csappantyúval, tisztítófedéllel, kézi zárral

CSOMAGOLÁSI ADATOK

Karton doboz

Csomagolás	1 [db]
Súly	4,7 [kg]
EAN/csomagolás	9003076907205
Magasság/Szélesség/Mély	295/290/465 [mm]
Térfogat	0,03978075 [m ³]

Egyutas raklap

Csomagolás	36 [db]
Súly	180 [kg]
EAN/csomagolás	9003076999118
Magasság/Szélesség/Mély	2050/800/1220 [mm]
Térfogat	2,0008 [m ³]

LETÖLTÉSEK

Nyomtatás	HL720_pr.tif	max.
WEB	HL720_B.jpg	640x480/300dpi
Foto Parts List	HL720_gr.jpg	150x150/72dpi
Műszaki rajz	HL720_b.pdf	pdf
CAD	HL720_0_2_a.dxf	dxf