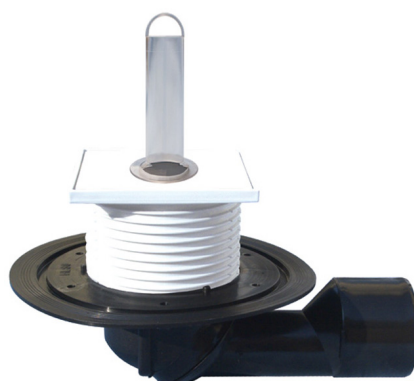


HL80.2

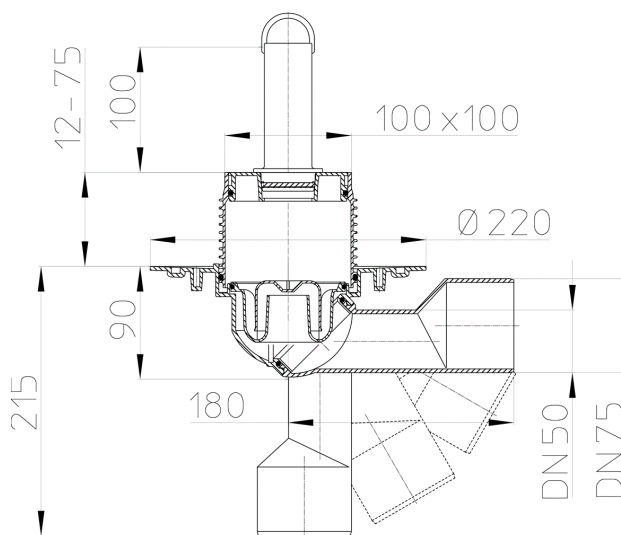
Padlólefolyó DN50/75 elfordítható kimenettel, szigetelő karimával, vízbúzárral, 100x100mm rácstartóval, szeleplappal és túlfolyó csővel



Padlólefolyó DN50/75 elfordítható kimenettel, szigetelő karimával, vízbúzárral, 100x100 mm rácstartóval, szeleplappal és túlfolyó csővel



Műszaki rajz



MŰSZAKI ADATOK

Anyag	PP/PE	Beépítési magasság	106 mm
Csatlakozó méret	DN50/75	Rácstartó	12-73 mm/100 x 100 mm Ventilpl
Teljesítmény	0,5 l/s	Lefolyórács	Platte 94 x 94 mm Standrohr

Súly	0,54	Terhelési osztály
EAN	9003076700820	Bemenet
		Szabványok

FŐADATOK

Alkatrész



HL080.2ENWE
Rácstartó DN110/100x100



HL01067D
O gyűrű 92x4mm



HL080.6E
Szifonbetét



HL080.7E
Lefolyólap túlfolyócső fogadására



HL515
Plexi túlfolyócső 100x37mmx6/4'



HL01030D
Tömítés 41x35mm

Együtt használható



HL619
Rögzítő köröm FixLT

Választható rész



HL80.2H
Padlólefolyó DN50/75 elfordítható kimenettel, gyárilag felhegesztett bitumengallérral, vízbúzárral, 100x100mm rácstartóval, szeleplappal, túlfolyó csővel

Magasító elem



HL340N
Magasító elemet 80mm/d 110mm



HL85N
Magasító elem szigetelógallérral



HL85NC
Magasító elem d 110mm polymerbeton szigetelógallérral



HL85NH
Magasító elem, gyárilag felhegesztett bitumengallérral

Szigetelő készlet



HL83
Szigetelő készlet 400x400mm EPDM fóliával



HL83.0
Szigetelő készlet fólia nélkül

**HL83.H**

Szigetelő készlet d 400mm bitumenlemezzel

**HL83.M**

Szigetelő készlet kent szigeteléshez

**HL83.P**

Szigetelő készlet d 287mm PVC karimával

CSOMAGOLÁSI ADATOK**Karton doboz**

Csomagolás	1 [db]
Súly	0,73 [kg]
EAN/csomagolás	9003076700820
Magasság/Szélesség/Mély	155/225/295 [mm]
Térfogat	0,010288125 [m ³]

LETÖLTÉSEK

Nyomtatás	HL80x2_pr.tif	max.
WEB	HL80x2_B.jpg	640x480/300dpi
Foto Parts List	HL80x2_gr.jpg	150x150/72dpi
Műszaki rajz	HL80_2_c.pdf	pdf
CAD	HL80_2_2_c.dxf	dxf
Beépítési példa	HL80_2_PZ.pdf	pdf