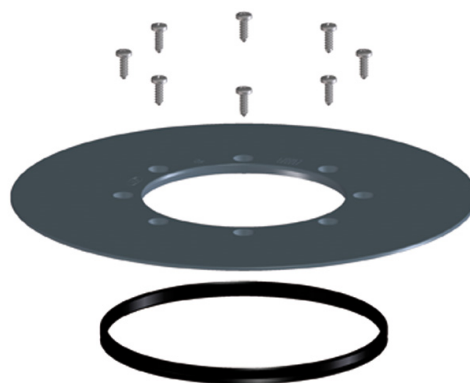


HL8300.PP

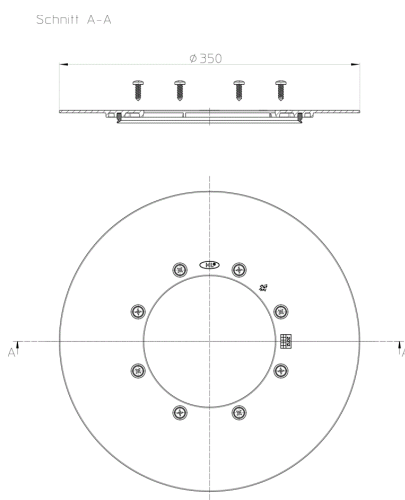
Szigetelő készlet PP tárcsával Ø 350mm



Szigetelő készlet PP tárcsával Ø 350mm, csavarokkal és ajakos tömítéssel



Műszaki rajz



MŰSZAKI ADATOK

Anyag	PP	Beépítési magasság
Csatlakozó méret	d 350 mm	Rácstartó
Teljesítmény		Lefolyórács
Súly	0,32	Terhelési osztály

EAN

9003076034758

Bemenet

Szabványok

FŐADATOK

Alkatrész

**HL01107D**

Ajakos tömítőgyűrű a HL8300.P és HL8300.PP szigetelő készlethez

**HL086.1E**

Csavarkészlet 6,3x19 mm (8 db.)

CSOMAGOLÁSI ADATOK

PE zacskó

Csomagolás	1 [db]
Súly	0,328 [kg]
EAN/csomagolás	9003076034758
Magasság/Szélesség/Mély	30/360/360 [mm]
Térfogat	0,001218 [m ³]

Karton doboz

Csomagolás	10 [db]
Súly	3,58 [kg]
EAN/csomagolás	
Magasság/Szélesség/Mély	258/400/400 [mm]
Térfogat	0,006402 [m ³]

LETÖLTÉSEK

Nyomtatás	HL8300_PP_pr.tif	max.
WEB	HL8300_PP_B.jpg	640x480/300dpi
Foto Parts List	HL8300_PP_gr.jpg	150x150/72dpi
Műszaki rajz	HL8300_PP_1_a.pdf	pdf
CAD	HL8300_PP_2_a.dxf	dxf
Beépítési példa	HL8300_PP_PZ.pdf	pdf