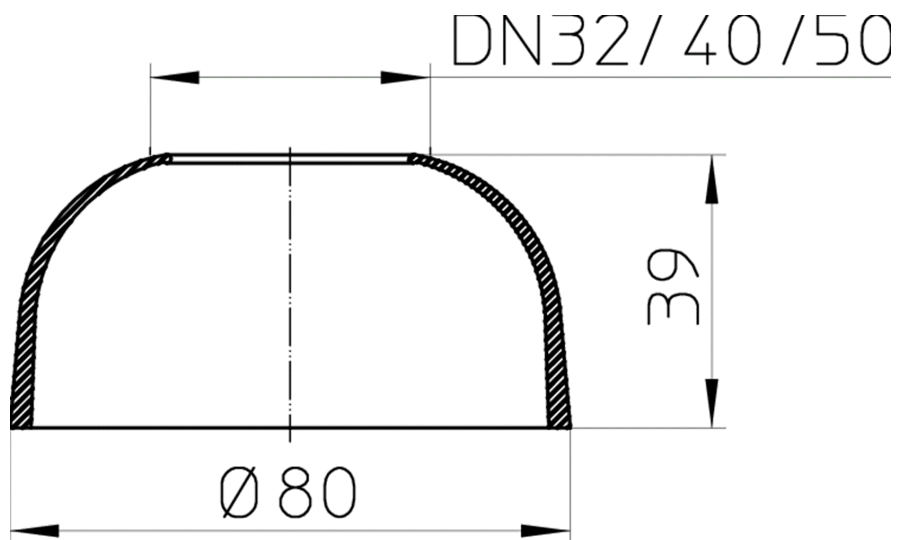


HL8EL/30

Szifonrozetta elasztikus DN32



Műszaki rajz



MŰSZAKI ADATOK

Anyag	PE	Beépítési magasság
Csatlakozó méret	DN32	Rácstartó
Teljesítmény		Lefolyórács
Súly	0,013	Terhelési osztály

EAN

9003076100835

Bemenet

Szabványok

FŐADATOK

Felhasználja

**HL133/30**

Mosdószifon DN32x5/4' mosógép-csatlakozóval, elfordítható kimenettel, tisztítókazettával és rozettával

**HL135/30**

Mosdószifon DN32x5/4', elfordítható kimenettel, tisztítókazettával és rozettával

CSOMAGOLÁSI ADATOK

PE zacskó

Csomagolás	10 [db]
Súly	0,145 [kg]
EAN/csomagolás	9003076101832
Magasság/Szélesség/Mély	40/80/80 [mm]
Térfogat	0,001218 [m ³]

Karton doboz

Csomagolás	300 [db]
Súly	5,013 [kg]
EAN/csomagolás	9003076101832
Magasság/Szélesség/Mély	338/387/592 [mm]
Térfogat	0,077437152 [m ³]

LETÖLTÉSEK

Nyomtatás	HL8EL_pr.tif	max.
WEB	HL8EL_B.jpg	640x480/300dpi
Foto Parts List	HL8EL_gr.jpg	150x150/72dpi
Műszaki rajz	HL8EL_a.pdf	pdf
CAD	HL8EL_2_a.dxf	dxf