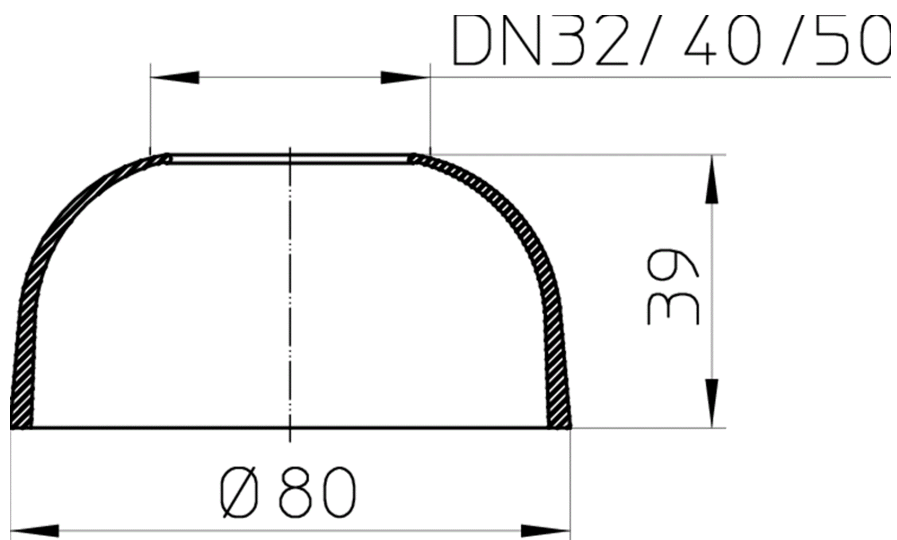


## HL8EL/40

Szifonrozetta elasztikus DN40



### Műszaki rajz



### MŰSZAKI ADATOK

Anyag	PE	Beépítési magasság
Csatlakozó méret	DN40	Rácstartó
Teljesítmény		Lefolyórács
Súly	0,018	Terhelési osztály

EAN

9003076100842

Bemenet

Szabványok

## FŐADATOK

## Felhasználja

**HL133/40**

Mosdószifon DN40x5/4' mosógép-csatlakozóval, elfordítható kimenettel, tisztítókazettával és rozettával

**HL135/40**

Mosdószifon DN40x5/4', elfordítható kimenettel, tisztítókazettával és rozettával

**HL444**

Csatlakozó könyök (DN40) Sanibroy-WC-k hez

## CSOMAGOLÁSI ADATOK

## PE zacskó

Csomagolás	10 [db]
Súly	0,195 [kg]
EAN/csomagolás	9003076101849
Magasság/Szélesség/Mély	40/80/80 [mm]
Térfogat	0,001218 [m <sup>3</sup> ]

## Karton doboz

Csomagolás	300 [db]
Súly	6,513 [kg]
EAN/csomagolás	9003076101849
Magasság/Szélesség/Mély	338/387/592 [mm]
Térfogat	0,077437152 [m <sup>3</sup> ]

## LETÖLTÉSEK

Nyomtatás	<b>HL8EL_pr.tif</b>	max.
WEB	<b>HL8EL_B.jpg</b>	640x480/300dpi
Foto Parts List	<b>HL8EL_gr.jpg</b>	150x150/72dpi
Műszaki rajz	<b>HL8EL_a.pdf</b>	pdf
CAD	<b>HL8EL_2_a.dxf</b>	dxf