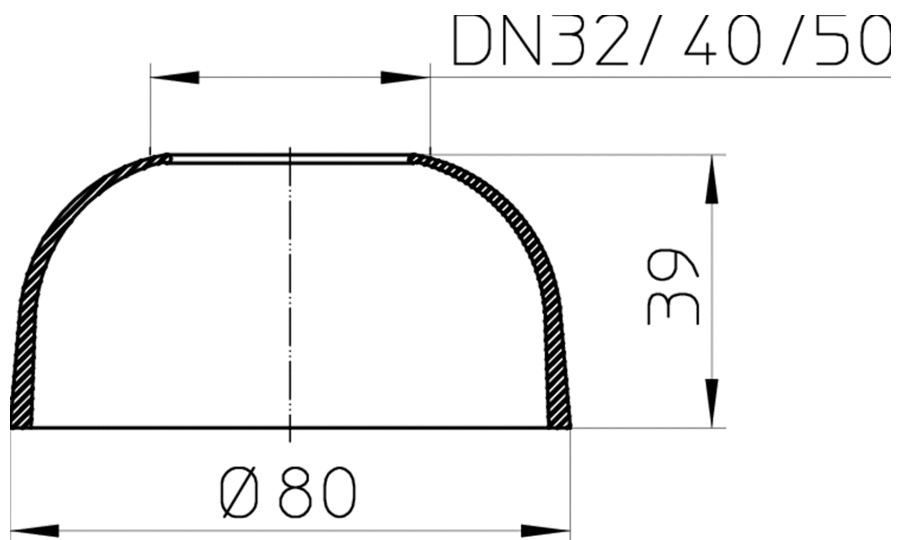


## HL8EL/50

Szifonrozetta elasztikus DN50



### Műszaki rajz



### MŰSZAKI ADATOK

Anyag	PE	Beépítési magasság
Csatlakozó méret	DN50	Rácstartó
Teljesítmény		Lefolyórács
Súly	0,018	Terhelési osztály

EAN

9003076100859

Bemenet

Szabványok

#### CSOMAGOLÁSI ADATOK

##### PE zacskó

Csomagolás	10 [db]
Súly	0,195 [kg]
EAN/csomagolás	9003076101856
Magasság/Szélesség/Mély	40/80/80 [mm]
Térfogat	0,001218 [m <sup>3</sup> ]

##### Karton doboz

Csomagolás	300 [db]
Súly	6,513 [kg]
EAN/csomagolás	9003076101856
Magasság/Szélesség/Mély	338/387/592 [mm]
Térfogat	0,006402 [m <sup>3</sup> ]

#### LETÖLTÉSEK

Nyomtatás	<a href="#">HL8EL_pr.tif</a>	max.
WEB	<a href="#">HL8EL_B.jpg</a>	640x480/300dpi
Foto Parts List	<a href="#">HL8EL_gr.jpg</a>	150x150/72dpi
Műszaki rajz	<a href="#">HL8EL_a.pdf</a>	pdf
CAD	<a href="#">HL8EL_2_a.dxf</a>	dxf