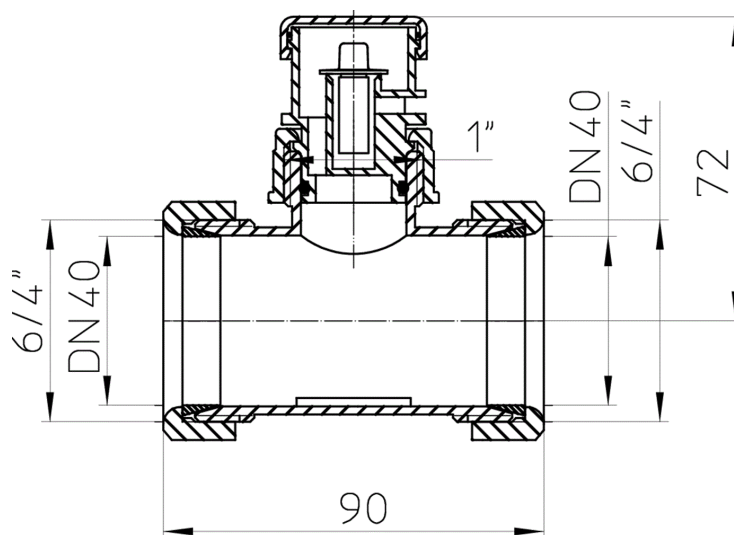


# HL902T/40

Légbeszívó szelep 1" T-idommal DN32x5/4"



## Műszaki rajz



## MŰSZAKI ADATOK

<b>Anyag</b>	PP	<b>Beépítési magasság</b>	44 mm
<b>Csatlakozó méret</b>	DN40 x 6/4" x 1"	<b>Rácstartó</b>	
<b>Teljesítmény</b>		<b>Lefolyórács</b>	
<b>Súly</b>	0,08	<b>Terhelési osztály</b>	

EAN

9003076004850

Bemenet

Szabványok

EN12380

## FŐADATOK

## Alkatrész

**HL0902.2E**

T-idom DN40x6/4", 1" hollandiányával és tömítéssel

**HL01008D**

Kúpos tömítés T40

**HL01047D**

Hollandiánya 6/4"

**HL902**

Légbeszívó szelep 1"

**HL01050D**

O gyűrű 18x2,5mm

## CSOMAGOLÁSI ADATOK

## PE zacskó

Csomagolás	1 [db]
Súly	0,086 [kg]
EAN/csomagolás	9003076004850
Magasság/Szélesség/Mély	75/110/110 [mm]
Térfogat	0,001218 [m <sup>3</sup> ]

## Karton doboz

Csomagolás	100 [db]
Súly	9,763 [kg]
EAN/csomagolás	9003076004867
Magasság/Szélesség/Mély	338/387/592 [mm]
Térfogat	0,077437152 [m <sup>3</sup> ]

## LETÖLTÉSEK

Nyomtatás	<b>HL902T_pr.tif</b>	max.
WEB	<b>HL902T_B.jpg</b>	640x480/300dpi
Foto Parts List	<b>HL902T_gr.jpg</b>	150x150/72dpi
Műszaki rajz	<b>HL902T_40_b.pdf</b>	pdf

