



VALVOLA DI BLOCCO E INTERCETTAZIONE CUTOFF COCK

Art.1901

Descrizione / Description

Valvola di blocco e di intercettazione con filettature maschio/femmina UNI ISO 228 e guarnizione di autotenuta per la sostituzione rapida della valvola di sfogo aria automatica, evitando la fuoriuscita di liquido dall'impianto.

Cutoff male/female UNI ISO 228 thread with selfsealing for the fast substitution of air vent valve, avoid the liquid leakage of the system.

Funzione / Function

Si adatta ad ogni tipo di impianto idraulico domestico e commerciale, applicazioni industriali ed agricole, impianti di riscaldamento ed igienico sanitari, generalmente con acqua potabile o addizionata con antigelo.

Suitable for domestic and commercial plumbing, industrial and agricultural applications, heating and sanitary systems, generally with potable water or anti-freeze additive. We suggest to install the air vent on the top of the system.



Caratteristiche Tecniche

Temperatura max di esercizio: 110°C
 Temperatura min di esercizio: -30°C
 Pressione max di esercizio: 10 bar (1MPa)
 Filettature: femmina ISO 228
 maschio ISO 228

Technical Features

Maximum temperature: 110°C
 Minimum temperature: -30°C
 Maximum operating pressure: 10 bar (1 MPa)
 Threads: female ISO 228
 male ISO 228

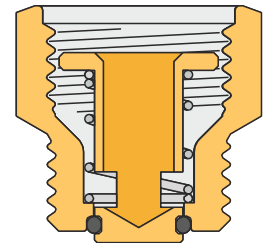
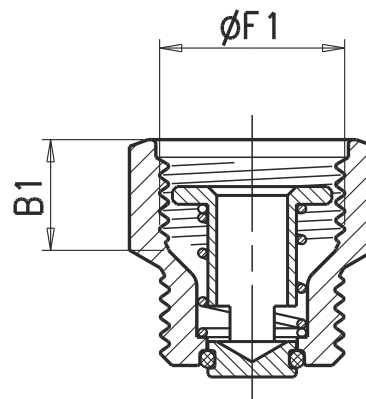
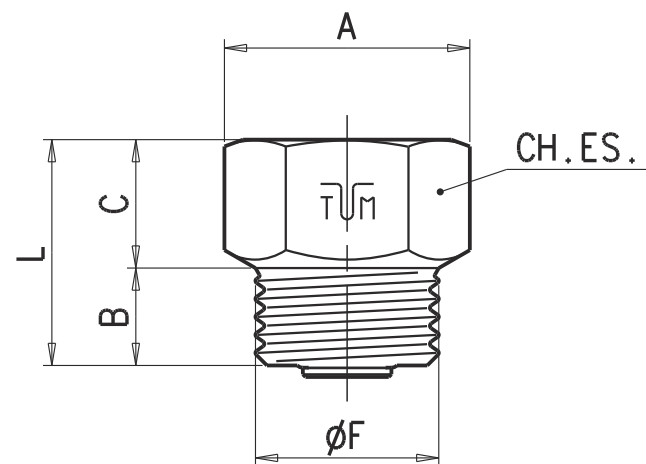


Tabella dimensioni
Sizes table

Code	A	B	B1	C	ØF	ØF1	CH.ES.	L
198 0012	23	10	11,5	14	3/8"	3/8"	20	24
198 0009	27,5	11	12,5	14,5	1/2"	1/2"	24	25,5
198 0023	24,2	11	11,5	13	1/2"	3/8"	21	24

Descrizione	Materiale	Trattamento	Description	Material	Treatment
Corpo	Ottone CW617N - EN12164	Nichelato	Body	CW617N-EN12164 brass	Nickel plated
Otturatore	Ottone CW617N - EN12164	-	Obturator	CW617N-EN12164 brass	-
Molla	Inox AISI 302	-	Spring	Stainless steel AISI 302	-
O-ring	Gomma nitrilica NBR	-	O-ring	Nitrile Rubber NBR	-

Certificazioni Certifications





Esempio di installazione
Installation sample

