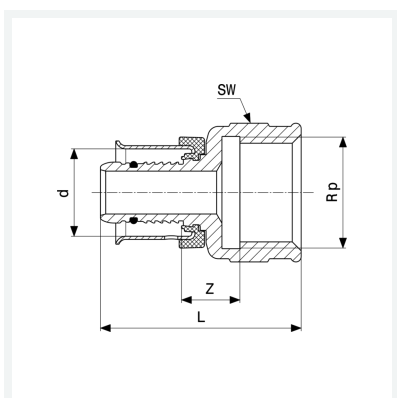




Pexfit Pro átmeneti idom
SC-Contur-ral (biztonsági kontúr)
- prészatlakozás, Rp-menet
modellszám 4712

cikkszám 607 999



Tulajdonságok

Külső csőátmérő	d	25
Hengeres belső menet	Rp	¾
Befoglaló méretek	Z	12 mm
Hossz	L	42 mm
Kulcsnyílás	SW	25 mm
Tömeg	84,24 g	
Térfogat	124,32 cm ³	
Anyag	vörösöntvény	