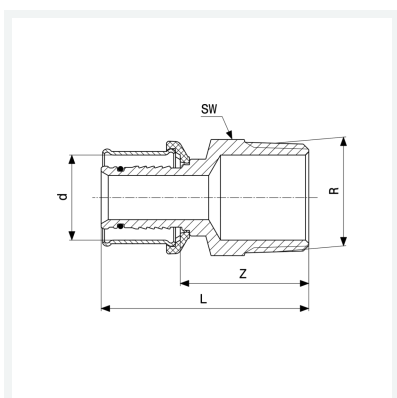




Átmeneti idom
SC-Contur-ral (biztonsági kontúr)
- prészatlakozás, R-menet
modellszám 2711

cikkszám 588 137



Tulajdonságok

Külső csőátmérő	d	32
Kúpos külső menet	R	1
Befoglaló méretek	Z	40 mm
Hossz	L	68 mm
Kulcsnyílás	SW	34 mm
Tömeg	190,31 g	
Térfogat	248,64 cm ³	
Anyag	vörösöntvény	