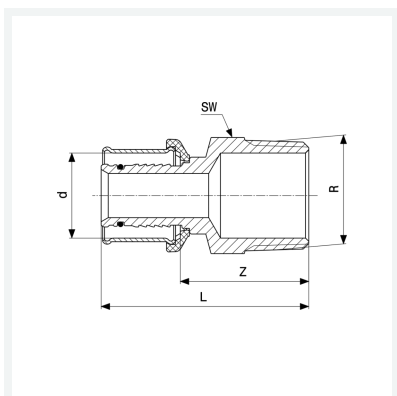




**Átmeneti idom**  
**SC-Contur-ral (biztonsági kontúr)**  
- prés csatlakozás, R-menet  
**modellszám 2711**

**cikkszám 588 144**



## Tulajdonságok

Külső csőátmérő	d	32
Kúpos külső menet	R	1¼
Befoglaló méretek	Z	43 mm
Hossz	L	71 mm
Kulcsnyílás	SW	43 mm
Tömeg	253,75 g	
Térfogat	248,64 cm <sup>3</sup>	
Anyag	vörösöntvény	