

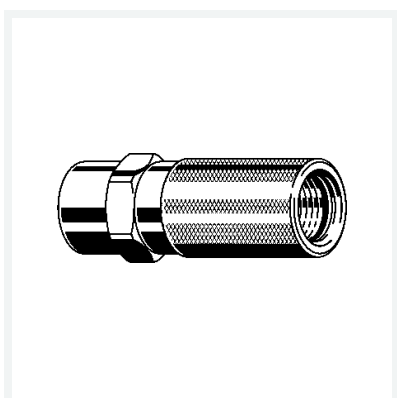


Nyomáspróbadugó

- a következőkhöz: ötrétegű cső, Raxinox cső
- az alábbiakhoz nem használható: folyamatos üzem
- többször használható

modellszám 2169

cikkszám 483 531



Tulajdonságok

Külső csőátmérő	d	16
Hengeres belső menet	Rp	½
Tömeg	165 g	
Térfogat	497,28 cm ³	
Anyag	sárgaréz	