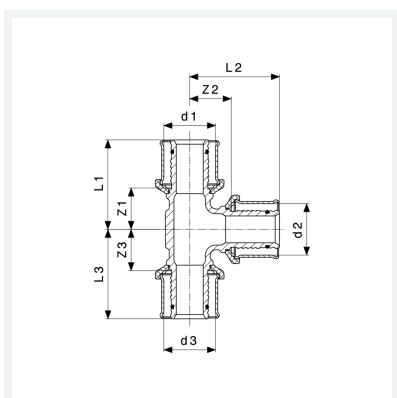




T-idom
SC-Contur-ral (biztonsági kontúr)
 - prészatlakozás
modellszám 2718

cikkszám 588 014



Tulajdonságok

Külső csőátmérő 1	d1	32
Külső csőátmérő 2	d2	32
Külső csőátmérő 3	d3	32
Befoglaló méretek 1	Z1	24 mm
Befoglaló méretek 2	Z2	24 mm
Befoglaló méretek 3	Z3	24 mm
Hossz 1	L1	52 mm
Hossz 2	L2	52 mm
Hossz 3	L3	52 mm
Tömeg	324 g	

Adatlap



T-idom
SC-Contur-ral (biztonsági kontúr)
modellszám 2718
cikkszám 588 014

Tulajdonságok

Térfogat	497,28 cm ³
Anyag	vörösöntvény