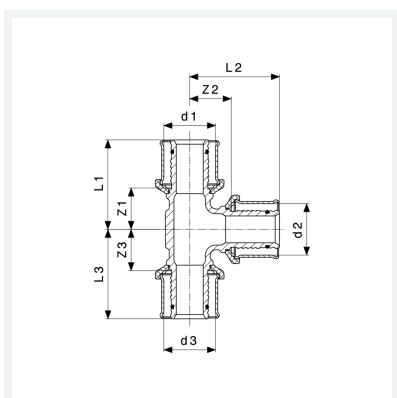




T-idom
SC-Contur-ral (biztonsági kontúr)
 - prészatlakozás
modellszám 2718

cikkszám 588 021



Tulajdonságok

Külső csőátmérő 1	d1	40
Külső csőátmérő 2	d2	40
Külső csőátmérő 3	d3	40
Befoglaló méretek 1	Z1	62 mm
Befoglaló méretek 2	Z2	62 mm
Befoglaló méretek 3	Z3	62 mm
Hossz 1	L1	32 mm
Hossz 2	L2	32 mm
Hossz 3	L3	32 mm
Tömeg	572 g	

Adatlap

viega



T-idom
SC-Contur-ral (biztonsági kontúr)
modellszám 2718
cikkszám 588 021

Tulajdonságok

Térfogat	621,6 cm ³
Anyag	vörösöntvény