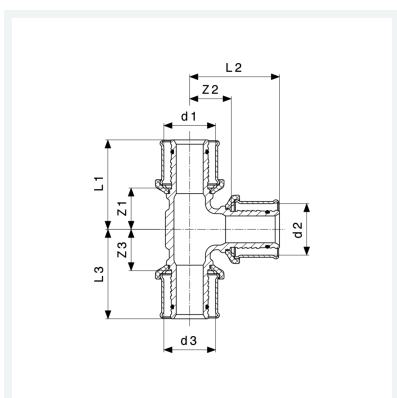




T-idom
SC-Contur-ral (biztonsági kontúr)
 - prészatlakozás
modellszám 2718

cikkszám 588 038



Tulajdonságok

Külső csőátmérő 1	d1	50
Külső csőátmérő 2	d2	50
Külső csőátmérő 3	d3	50
Befoglaló méretek 1	Z1	40 mm
Befoglaló méretek 2	Z2	40 mm
Befoglaló méretek 3	Z3	40 mm
Hossz 1	L1	75 mm
Hossz 2	L2	75 mm
Hossz 3	L3	75 mm
Tömeg	963 g	



T-idom
SC-Contur-ral (biztonsági kontúr)
modellszám 2718
cikkszám 588 038

Tulajdonságok

Térfogat	1243,2 cm ³
Anyag	vörösöntvény