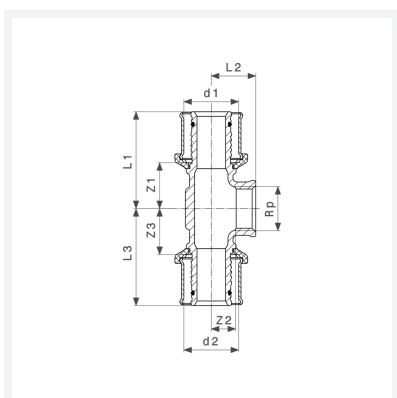




T-idom
SC-Contur-ral (biztonsági kontúr)
 - préscsatlakozás, Rp-menet
modellszám 2717

cikkszám 588 298



Tulajdonságok

Külső csőátmérő 1	d1	32
Hengeres belső menet	Rp	¾
Külső csőátmérő 2	d2	32
Befoglaló méretek 1	Z1	26 mm
Befoglaló méretek 2	Z2	8 mm
Befoglaló méretek 3	Z3	26 mm
Hossz 1	L1	54 mm
Hossz 2	L2	24 mm
Hossz 3	L3	54 mm
Tömeg	263 g	



T-idom
SC-Contur-ral (biztonsági kontúr)
modellszám 2717
cikkszám 588 298

Tulajdonságok

Térfogat	414,4 cm ³
Anyag	vörösöntvény