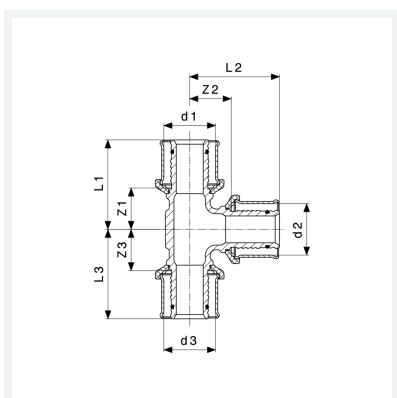




T-idom
SC-Contur-ral (biztonsági kontúr)
 - prés csatlakozás
modellszám 2718

cikkszám 588 359



Tulajdonságok

Külső csőátmérő 1	d1	40
Külső csőátmérő 2	d2	32
Külső csőátmérő 3	d3	32
Befoglaló méretek 1	Z1	28 mm
Befoglaló méretek 2	Z2	28 mm
Befoglaló méretek 3	Z3	28 mm
Hossz 1	L1	58 mm
Hossz 2	L2	56 mm
Hossz 3	L3	56 mm
Tömeg	455 g	

Adatlap



T-idom
SC-Contur-ral (biztonsági kontúr)
modellszám 2718
cikkszám 588 359

Tulajdonságok

Térfogat	828,8 cm ³
Anyag	vörösöntvény