



T-idom

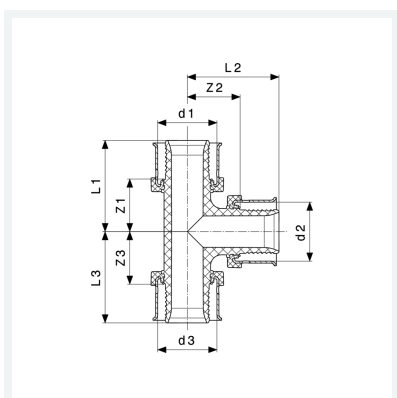
SC-Contur-ral (biztonsági kontúr)

- a következőkhöz: Viega Smartpress/Pexfit Pro

- prés csatlakozás

modellszám 4718

cikkszám 608 804



Tulajdonságok

Külső csőátmérő 1	d1	20
Külső csőátmérő 2	d2	20
Külső csőátmérő 3	d3	20
Befoglaló méretek 1	Z1	18 mm
Befoglaló méretek 2	Z2	18 mm
Befoglaló méretek 3	Z3	18 mm
Hossz 1	L1	32 mm
Hossz 2	L2	32 mm
Hossz 3	L3	32 mm
Tömeg	29,9 g	



T-idom
SC-Contur-ral (biztonsági kontúr)
modellszám 4718
cikkszám 608 804

Tulajdonságok

Térfogat	124,32 cm ³
Anyag	PPSU