



T-idom

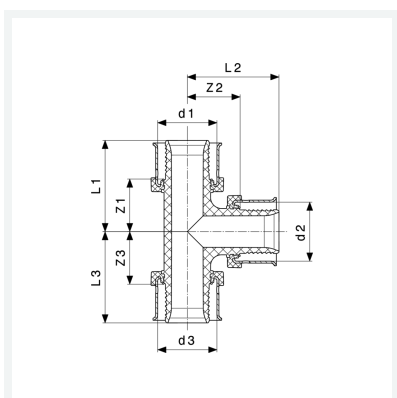
SC-Contur-ral (biztonsági kontúr)

- a következőkhöz: Viega Smartpress/Pexfit Pro

- préscsatlakozás

modellszám 4718

cikkszám 608 811



Tulajdonságok

Külső csőátmérő 1	d1	25
Külső csőátmérő 2	d2	25
Külső csőátmérő 3	d3	25
Befoglaló méretek 1	Z1	21 mm
Befoglaló méretek 2	Z2	21 mm
Befoglaló méretek 3	Z3	21 mm
Hossz 1	L1	38 mm
Hossz 2	L2	38 mm
Hossz 3	L3	38 mm
Tömeg	50 g	



T-idom
SC-Contur-ral (biztonsági kontúr)
modellszám 4718
cikkszám 608 811

Tulajdonságok

Térfogat	165,76 cm ³
Anyag	PPSU