



## T-idom

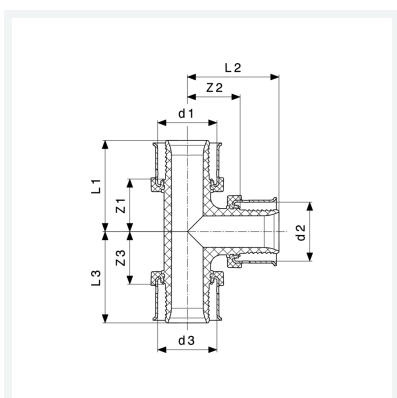
### SC-Contur-ral (biztonsági kontúr)

- a következőkhöz: Viega Smartpress/Pexfit Pro

- préscsatlakozás

**modellszám 4718**

**cikkszám 608 910**



## Tulajdonságok

Külső csőátmérő 1	d1	25
Külső csőátmérő 2	d2	16
Külső csőátmérő 3	d3	16
Befoglaló méretek 1	Z1	17 mm
Befoglaló méretek 2	Z2	21 mm
Befoglaló méretek 3	Z3	17 mm
Hossz 1	L1	34 mm
Hossz 2	L2	34 mm
Hossz 3	L3	30 mm
Tömeg	33,6 g	



**T-idom**  
**SC-Contur-ral (biztonsági kontúr)**  
**modellszám 4718**  
**cikkszám 608 910**

## Tulajdonságok

---

Térfogat	165,76 cm <sup>3</sup>
Anyag	PPSU