



Pexfit Pro T-idom
SC-Contur-ral (biztonsági kontúr)

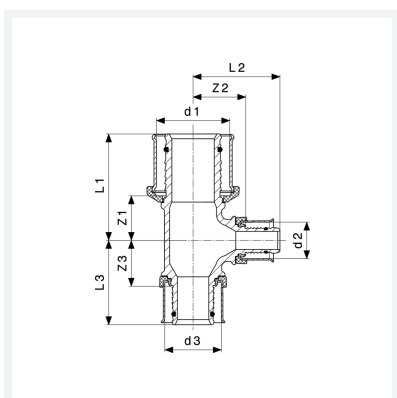
- préscsatlakozás

Kialakítás/felszereltség

leágazások ≤ 25 mm-re

modellszám 4718.7

cikkszám 609 016



Tulajdonságok

Külső csőátmérő 1	d1	32
Külső csőátmérő 2	d2	25
Külső csőátmérő 3	d3	25
Befoglaló méretek 1	Z1	24 mm
Befoglaló méretek 2	Z2	25 mm
Befoglaló méretek 3	Z3	24 mm
Hossz 1	L1	52 mm
Hossz 2	L2	42 mm
Hossz 3	L3	42 mm
Tömeg	228 g	



**Pexfit Pro T-idom
SC-Contur-ral (biztonsági kontúr)
modellszám 4718.7
cikkszám 609 016**

Tulajdonságok

Térfogat	248,64 cm ³
Anyag	vörösöntvény