



Toldó

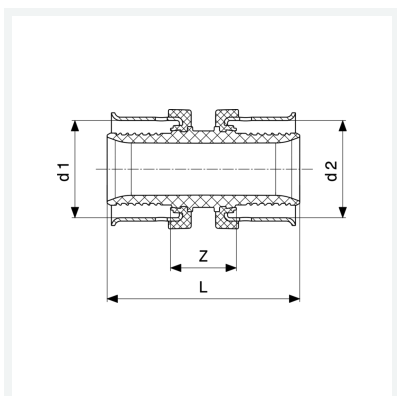
SC-Contur-ral (biztonsági kontúr)

- a következőkhöz: Viega Smartpress/Pexfit Pro

- préscsatlakozás

modellszám 4715

cikkszám 608 682



Tulajdonságok

Külső csőátmérő 1	d1	20
Külső csőátmérő 2	d2	20
Befoglaló méretek	Z	14 mm
Hossz	L	41 mm
Tömeg	17,5 g	
Térfogat	82,88 cm ³	
Anyag	PPSU	